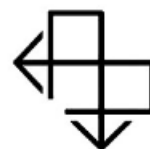


M07-01



Назначение: возбудитель с кварцевой стабилизацией.

Применение: передатчики радиостанций КВ и УКВ диапазона.

Основные технические характеристики

Напряжение питания.....10 В
Ток потребления1,2 мА
Рабочий диапазон температур..... -60...+70°C

Описание

Микросхема представляет собой возбудитель сигнала передатчика с кварцевой стабилизацией частоты и элементами для частотной модуляции.

Схема обеспечивает устойчивую генерацию на первой гармонике кварцевого резонатора.

Микросхема включает в себя следующие элементы:

- схема генератора «ёмкостная трёхточка»

M07-01

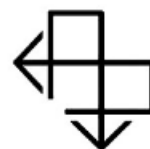
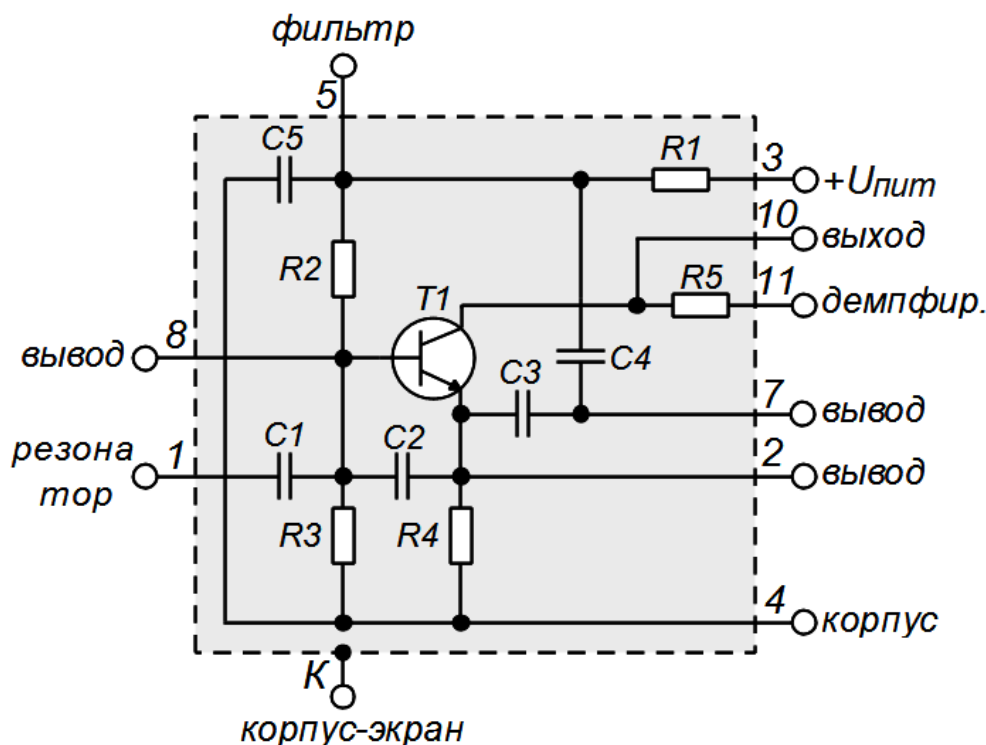


Схема электрическая принципиальная



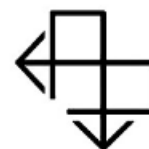
Каскад на транзисторе T1 собран по схеме «ёмкостной трёхточки». Конденсаторы C2 и C3 элементы обеспечивающие запуск генератора на первой гармонике кварцевого резонатора.

Конденсатор C1, совместно с внешней катушкой составляют последовательный колебательный контур для подстройки частоты гетеродина.

Конденсатор C4, совместно с внешней катушкой, составная часть нагрузочного контура генератора.

микросхема гибридная интегральная

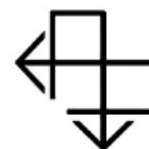
M07-01



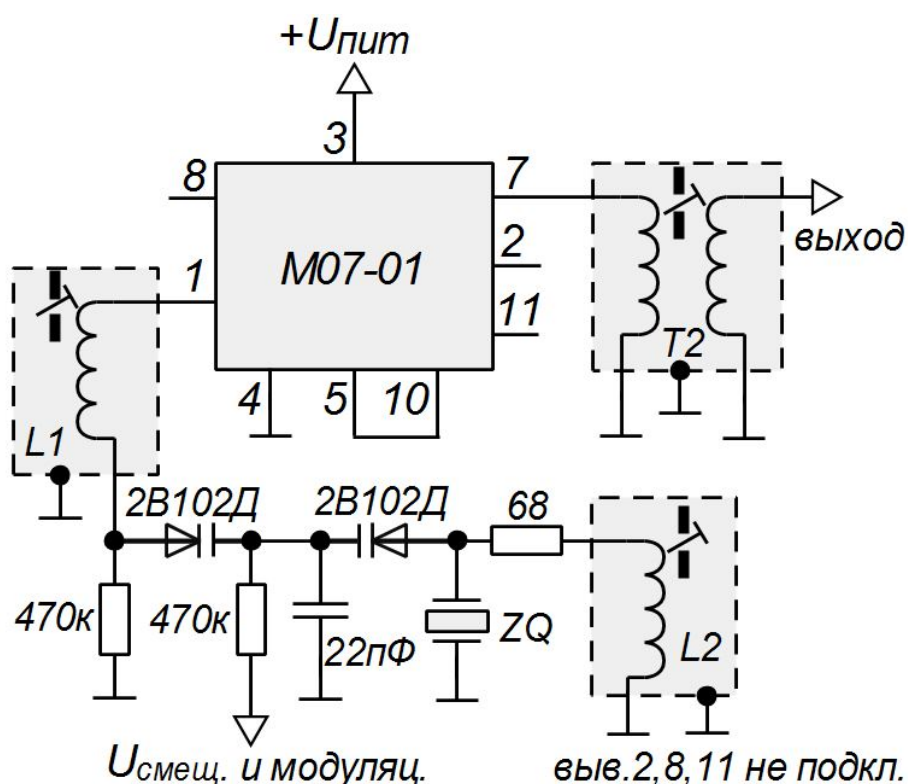
Перечень элементов микросхемы

Поз.обозн.	Наименование	Кол-во	Примечание
R1	Резистор 2,8 кОм±10%	1	18 мВт
R2	Резистор 15 кОм±10%	1	2 мВт
R3	Резистор 12 кОм±10%	1	1 мВт
R4	Резистор 1,4 кОм±10%	1	8 мВт
R5	Резистор 3,6 кОм±10%	1	30 мВт
	<i>Конденсаторы керамические</i>		
C1	K10-9-M750-130пФ	1	±5% - 7
C2	K10-9-M750-820пФ	1	±10% - 10
C3	K10-9-M750-240пФ	1	±10% - 9
C4	K10-9-M47-9,1пФ	1	±5% - 9
C5	K10-9-N30-0,033мкФ	1	+50 -20% - 10
T1	Транзистор 2Т324Б-1	1	

М07-01



Типовая схема включения



Выходной контур включает в себя катушку индуктивности с подстройкой, а также ёмкости С3 и С4 внутри микросхемы. Выход генерации через катушку связи.

Катушка L1 совместно с внутренним конденсатором на входе 1, образует последовательный колебательный контур, предназначен для небольшой коррекции частоты кварцевого резонатора.

При помощи данного контура устанавливается точное значение частоты возбудителя.

Катушка L2 и резистор 68 Ом – демпферные элементы.

M07-01

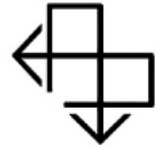
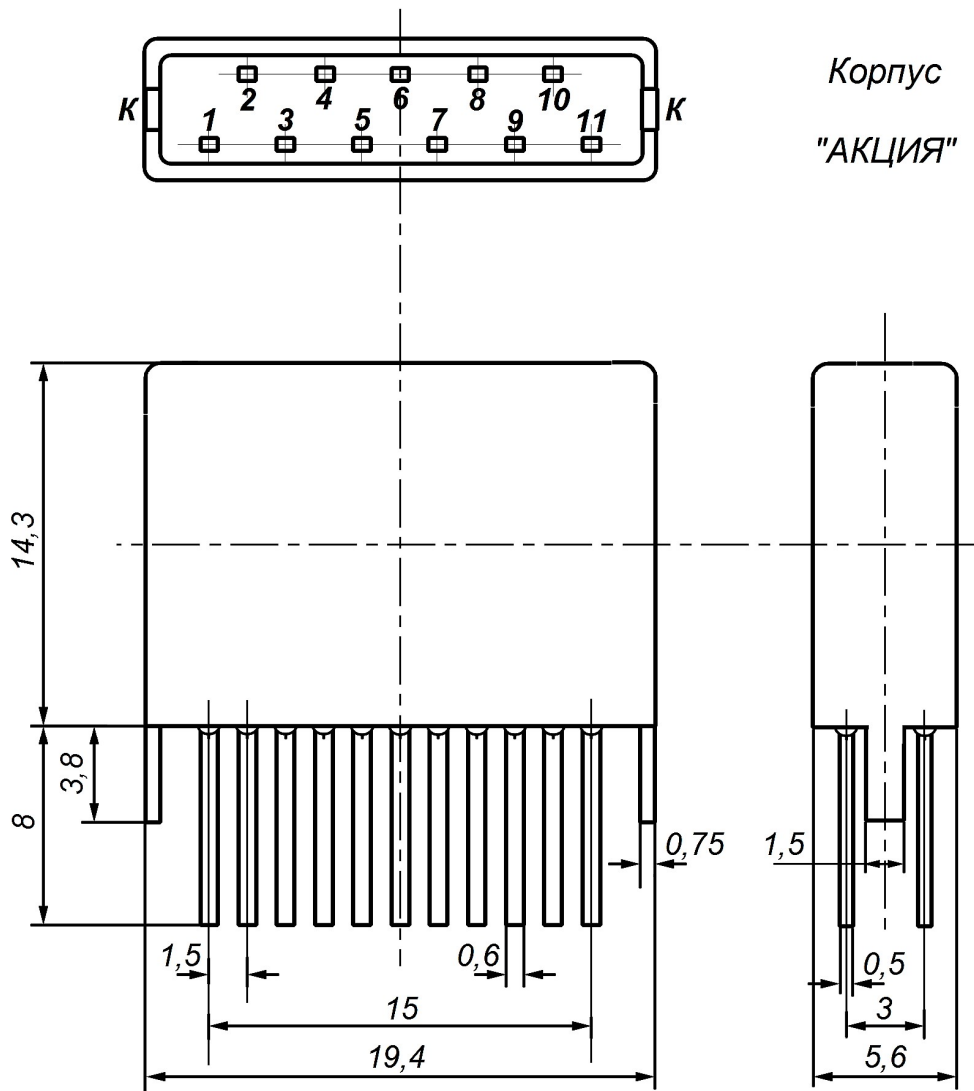


Чертёж корпуса



Микросхема упакована в корпус типа: «Акция»

Аналоги микросхемы

Аналогом микросхемы M07-01 является микросхема: 04ГП006 (ЯЕ2.209.004 ТУ)