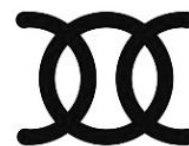


## M06-05



**Назначение:** второй смеситель с гетеродином в приёмнике радиостанции

**Применение:** радиостанции КВ и УКВ диапазона.

### Основные технические характеристики

Напряжение питания.....	5,6...6,6 В
Ток потребления, при питании 6,0 В .....	1,2 мА
Рабочий диапазон температур.....	-60...+70°С
Макс. относит. влажность воздуха, при +40°С.....	98%
Атмосферное давление.....	80...760 мм.рт.ст.
Гарантийная наработка на отказ.....	10000 ч.

### Описание

Микросхема представляет собой второй смеситель с местным гетеродином для перехода с высокой на низкую промежуточную частоту.

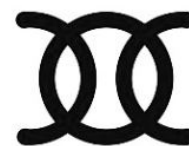
Применено каскодное включение смесителя и гетеродина.

Микросхема включает в себя следующие элементы:

- смеситель на одном транзисторе
- гетеродин на одном транзисторе



**М06-05**

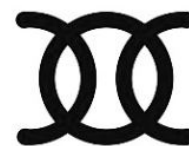


**Перечень элементов микросхемы**

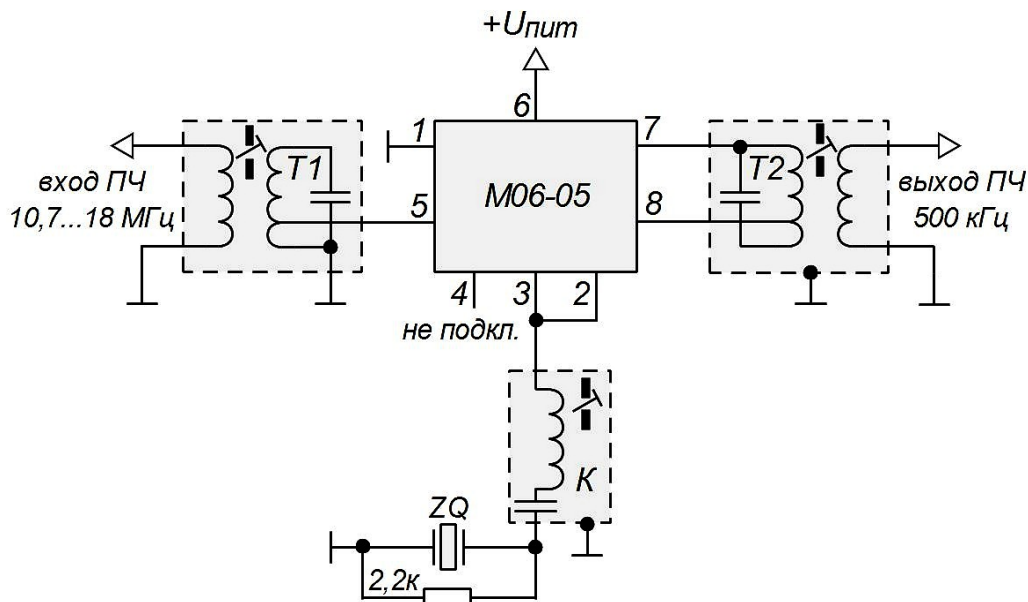
Поз.обозн.	Наименование	Кол-во	Примечание
<i>R1</i>	<i>Резистор 110 Ом±10%</i>	<i>1</i>	
<i>R2</i>	<i>Резистор (н.д.)*</i>	<i>1</i>	
<i>R3</i>	<i>Резистор (н.д.)*</i>	<i>1</i>	
<i>R4</i>	<i>Резистор (н.д.)*</i>	<i>1</i>	
<i>R5</i>	<i>Резистор 1 кОм±10%</i>	<i>1</i>	
	<i>Конденсаторы керамические</i>		
<i>C1</i>	<i>K10-9-Н30-0,01мкФ</i>	<i>1</i>	
<i>C2</i>	<i>(н.д.)*</i>	<i>1</i>	
<i>C3</i>	<i>K10-9-М750-220пФ</i>	<i>1</i>	
<i>C4</i>	<i>(н.д.)*</i>	<i>1</i>	
<i>C5</i>	<i>K10-9-Н30-0,033мкФ</i>	<i>1</i>	
<i>Д1</i>	<i>(н.д.)*</i>	<i>1</i>	
<i>T1, T2</i>	<i>(н.д.)*</i>	<i>2</i>	

*(н.д.)\** - нет данных

## М06-05

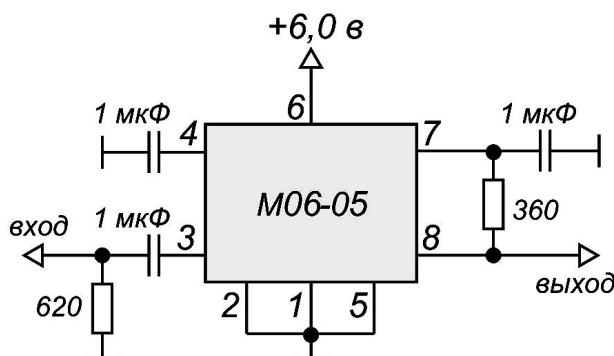


### Типовая схема включения



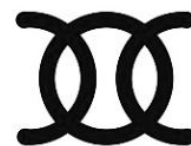
На рисунке представлена типовая схема включения микросхемы. Частота кварцевого резонатора выбирается выше или ниже входного значения ПЧ, с учётом выходного значения низкой ПЧ 500 кГц. Резистор 2,2 кОм служит для подавления побочных колебаний резонатора, повышая устойчивость генерации в широком диапазоне температур. Контур «К» предназначен для точной подстройки частоты гетеродина в небольших пределах.

На втором рисунке показана нестандартная схема включения микросхемы в роли апериодического усилителя, работающего в диапазоне частот 5...180 кГц, по уровню -3дБ. Такой усилитель может применяться в устройствах со стандартной ПЧ 128 кГц или как входной усилитель диапазона ДВ и СДВ.

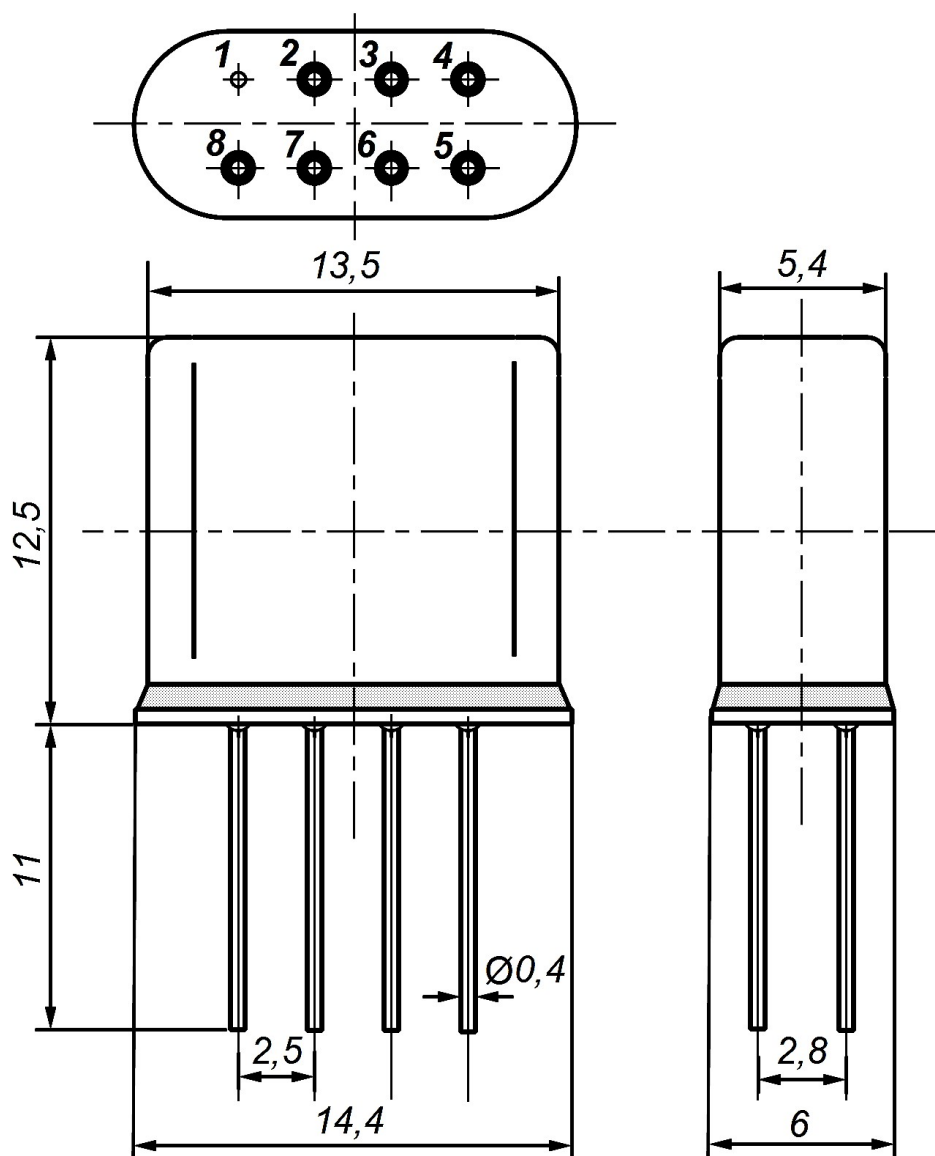


Коэффициент усиления такого усилителя на частоте 100 кГц, равен 20 дБ. Схема также устойчиво работает и с источниками сигнала, имеющими индуктивный характер, а также индуктивными нагрузками в указанном диапазоне частот. Конденсаторы 1 мкФ – керамические.

**М06-05**



**Чертёж корпуса**



Тип корпуса: металлостеклянный

**Аналоги микросхемы**

Аналогом микросхемы М06-05 является микросхема: 04ПС007 (ЯЕ2.206.017 ТУ)